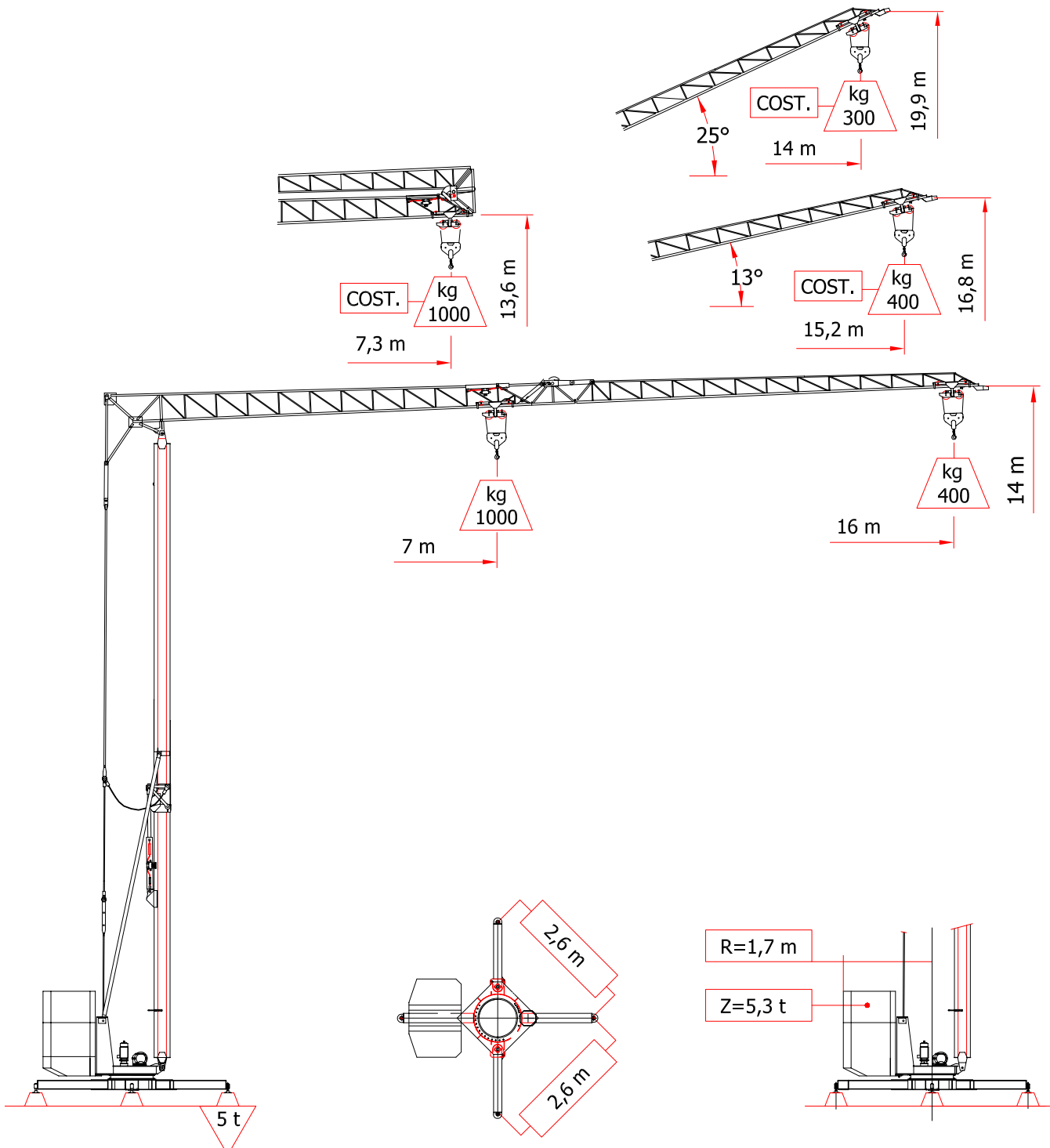


SERIE 197 S

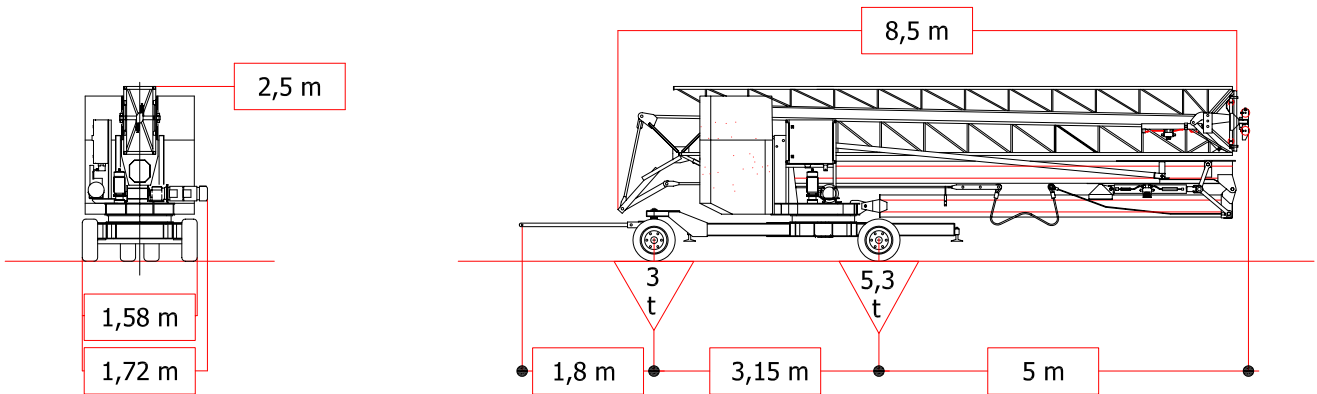
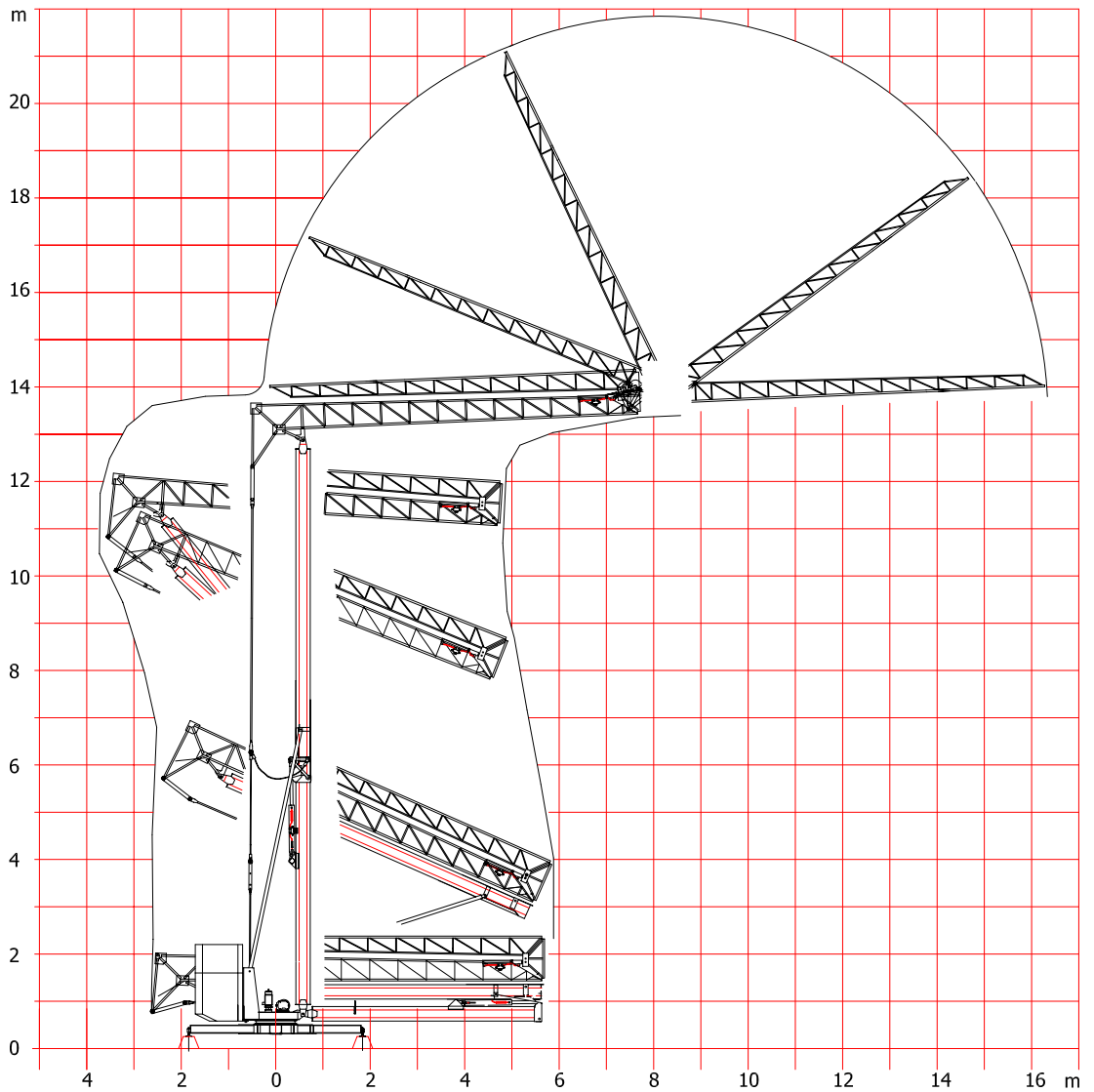
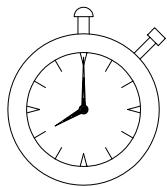
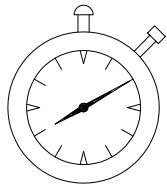
TIPO 14-16-400

MONOFASE

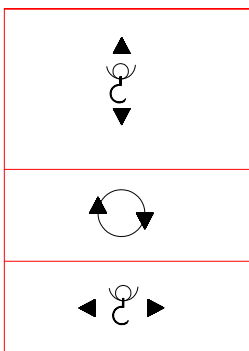
MONTAGGIO IDRAULICO SUPERAUTOMATICO
SELF-ERECTING HYDRAULIC TOWER CRANE
GRUE A TOUR HYDRAULIQUE A MONTAGE RAPIDE
HYDRAULISCHER TURMDREHKRAN MIT SCHNELLMONTAGE
GRUA AUTOMONTANTE HIDRAULICA DE MONTAJE RAPIDO



m	SERIE 197 S	7	7.5	8	9	10	11	12	13	14	15	16
kg		1000	940	850	750	670	600	550	500	465	425	400



DIN 15018 H₁ B₂ B₃ DIN 15019



m/min	22-600 kg
m/min	11-1000 kg
rpm	0 / 1,1
m/min	25-1000 kg

kW	2,2
kW	2,2
daNm	0,5
kW	1

MONOFASE MONOFASICA MONOPHASEC ONE-PHASE WECHSELSTROM	
V	230
Hz	50
MAX. POWER	
kVA	3

Torre in tubo ottagonale
 Crane with octagonal closed beam tower
 Grue avec mat en tube octogonal
 Kran mit oktagonalem Rohrturm
 Torre de tubo octogonal
 Riserva di modiffiche - Subject to modifications - Modifications réservées - Aenderungen vorbehalten - Reserva de modificaciones