



PIATTAFORMA PER LAVORO AEREO AUTOCARRATA

TRUCK-MOUNTED AERIAL LIFT WORK PLATFORM

HUBARBEITSBÜHNE AUF LKW

NACELLE ÉLEVATRICE ARTICULÉE



PNT 27 14

isoli@isoli.com | www.isoli.com





DIMENSIONI / OVERALL DIMENSION / GESAMTABMESSUNGEN / DIMENSIONS [mm]

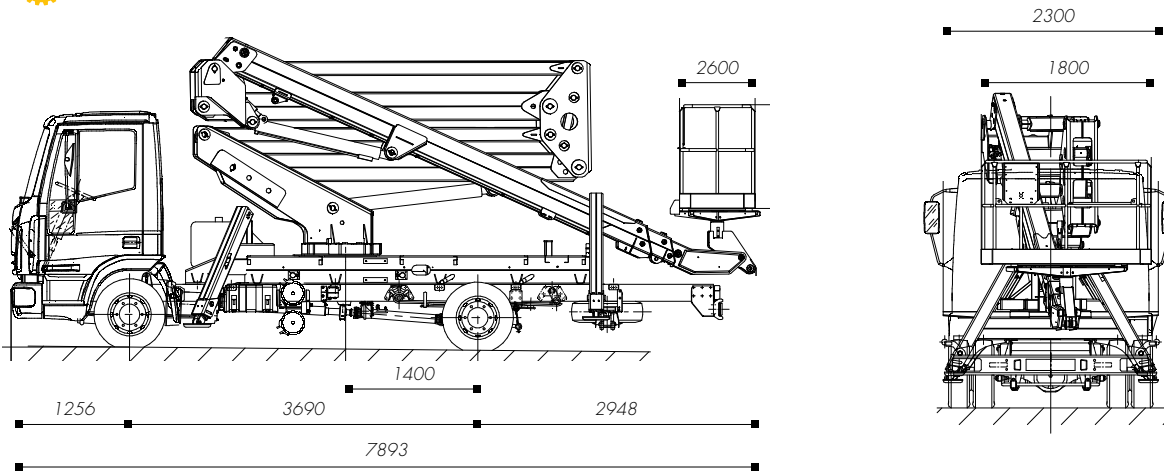
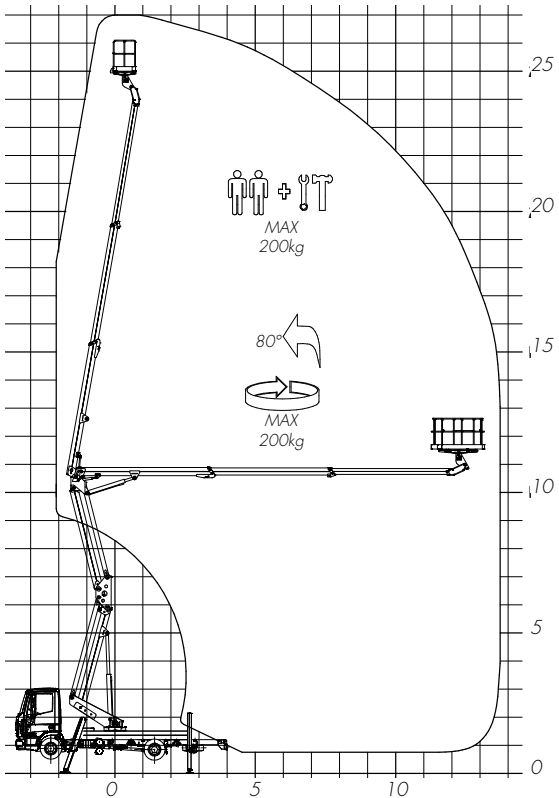


DIAGRAMMA DI LAVORO / WORKING DIAGRAM / ARBEITSDIAGRAMM / SCHÉMA DE TRAVAIL [m]



CARATTERISTICHE TECNICHE / TECHNICAL FEATURES / TECHNISCHE EIGENSCHAFTEN / DETAILS TECHNIQUES

	Altezza max. di lavoro Max. working height Max. Arbeitshöhe Hauteur travail	26,90 m
	Sbraccio max. di lavoro Max. working boom extension Max. Reichweite Portée à hauteur maximale	13,70 m
	Portata Capacity Traglast Charge utile	200 Kg
	N. operatori N. operators Anzahl Personen N. opérateurs	2
	Altezza piano calpestio Walk-on surface height Korbodenhöhe Hauteur plancher	24,90 m
	Rotazione sovrastruttura Upperstructure rotation Drehung Oberwagen Rotation tourelle	370°
	Cesta Basket Arbeitskorb Panier	Alluminio 1800x800x1100 mm Aluminium 1800x800x1100 mm Alluminium 1800x800x1100 mm Aluminium 1800x800x1100 mm
	Rotazione cestello Basket rotation Korbrotation Rotation panier	90° dx/sx 90° R.-H./L.-H. 90° re/li 90° droite/gauche
	Comandi Controls Steuerungen Commandes	Elettroidraulici Electro-hydraulic Elektrohydraulisch Hydrauliques
	Stabilizzatori Outriggers Abstützungen Stabilisation	Verticale H-H / Obliqua A-A Vertical HH / Oblique A-A stabilisation Abstützung Vertikal HH / Quer A-A Stabilisation verticale HH / oblique A-A