

Piattaforme semoventi verticali

GS™ -1530 & GS-1532, GS-1930 & GS-1932

Caratteristiche tecniche

Modelli	GS-1530	GS-1532	GS-1930	GS-1932
Misure				
Altezza massima di lavoro*	6,40 m	6,40 m	7,60 m	7,60 m
A Altezza massima piano di calpestio con sensore di carico	4,40 m	4,40 m	5,60 m	5,60 m
B Altezza piattaforma chiusa	0,97 m	0,97 m	1,00 m	1,00 m
C Lunghezza piattaforma - esterna	1,63 m	1,63 m	1,63 m	1,63 m
- estesa	2,54 m	2,54 m	2,54 m	2,54 m
Lunghezza pianale estensibile	0,91 m	0,91 m	0,91 m	0,91 m
D Larghezza piattaforma - esterna	0,74 m	0,74 m	0,74 m	0,74 m
Altezza corrimano	1,10 m	1,10 m	1,10 m	1,10 m
Altezza pedana	0,15 m	0,15 m	0,15 m	0,15 m
E Altezza a riposo: Parapetto pieghevole assemblato con parapetti pieghevoli	2,03 m	2,03 m	2,11 m	2,11 m
F con parapetti piegati	1,73 m	1,73 m	1,75 m	1,75 m
Lunghezza - chiusa	1,83 m	1,83 m	1,83 m	1,83 m
G Lunghezza - chiusa estesa	2,74 m	2,74 m	2,74 m	2,74 m
H Larghezza	0,76 m	0,813 m	0,76 m	0,813 m
I Interasse	1,32 m	1,32 m	1,32 m	1,32 m
J Altezza minima - centro macchina da terra - con slitte antiribaltamento abbassate	6 cm	6 cm	6 cm	6 cm
	2 cm	2 cm	2 cm	2 cm

Prestazioni

Occupazione massima (in interni/esterni) ¹	2/- persone	2/1 persone	2/- persone	2/1 persone
Portata	272 kg	272 kg	227 kg	227 kg
Velocità di traslazione chiusa	4,0 km/h	4,0 km/h	4,0 km/h	4,0 km/h
Velocità di traslazione sollevata	0,8 km/h	0,8 km/h	0,8 km/h	0,8 km/h
Pendenza superabile - chiusa**	30%	30%	25%	25%
Raggio sterzata - interno	zero	zero	zero	zero
Raggio sterzata - esterno	1,55 m	1,55 m	1,55 m	1,55 m
Velocità salita/discesa	16/29 secondi	16/29 secondi	16/29 secondi	16/29 secondi
Comandi	proporzionali	proporzionali	proporzionali	proporzionali
Trazione	2 x 4	2 x 4	2 x 4	2 x 4
Freni multidisco	ruote posteriori	ruote posteriori	ruote posteriori	ruote posteriori
Pneumatici - in gomma solida, antitraccia	30x11x20 cm	30x11x20 cm	30x11x20 cm	30x11x20 cm

Potenza

Alimentazione	24 V (quattro batterie 6 V 225 Ah)			
Capacità serbatoio idraulico	14,2 L	14,2 L	14,2 L	14,2 L

Livello Sonoro e Vibrazioni

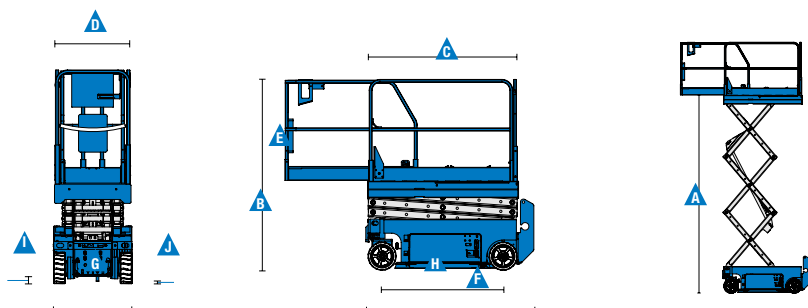
Livello pressione sonora (da comandi a terra)	<70 dBA	<70 dBA	<70 dBA	<70 dBA
Livello pressione sonora (da comandi piattaf.)	<70 dBA	<70 dBA	<70 dBA	<70 dBA
Vibrazioni	<2.5 m/s ²	<2.5 m/s ²	<2.5 m/s ²	<2.5 m/s ²

Peso***

	1.233 kg	1.269 kg	1.498 kg	1.503 kg
--	----------	----------	----------	----------

Conformità alle normative

Direttive EU: Macchine (standard armonizzato EN280:2013); 2004/108/EC (Compatibilità elettromagnetica); 2006/95/EC (LVD)



¹ Per la serie da 9,144 metri, solo uso in interni

* L'altezza di lavoro espressa in metri equivale al piano di calpestio più 2 metri.

** Grado di inclinazione massima ammessa su pendenza. Vedere manuale d'uso per dettagli relativi alle pendenze.

*** Il peso può variare in funzione delle opzioni e delle normative del paese di utilizzo.

Piattaforme semoventi verticali

GS™ -1530 & GS-1532, GS-1930 & GS-1932

Caratteristiche

Caratteristiche standard	Configurabile su misura	Accessori & optional
<p>Misure</p> <p>GS-1530 & GS-1532</p> <ul style="list-style-type: none"> Altezza di lavoro 6,40 m Portata fino a 272 kg <p>GS-1930 & GS-1932</p> <ul style="list-style-type: none"> Altezza di lavoro 7,60 m Portata fino a 227 kg <p>Componenti di serie</p> <ul style="list-style-type: none"> Parapetto pieghevole con cancelletto pivotante a media altezza Sistema di comando Smart Link™ (joystick, 2 velocità di sollevamento e 2 velocità di traslazione proporzionali selezionabili, sistema di diagnostica intuitivo) Presa elettrica posteriore Comandi piattaforma con indicatore livello di carica della batteria Sistema diagnostico a bordo Alimentazione AC in piattaforma Punti di ancoraggio per imbracature Valvola manuale di discesa di emergenza Interruttori di stop d'emergenza sul quadro comandi a terra e in piattaforma Freni posteriori multidisco Freni dinamici idraulici su ruote anteriori Dispositivo manuale sblocco freni Vani componenti ad apertura basculante Slitte anti-ribaltamento Sensore di inclinazione con allarme acustico Allarme discesa Girofaro a luce intermittente Clacson Contaore Cella di carico certificata Telematics-Ready Connector <p>Potenza</p> <ul style="list-style-type: none"> Gruppo batterie da 24 V Caricabatterie universale 20 A 	<p>Piattaforma</p> <ul style="list-style-type: none"> Piattaforma in acciaio 1,63 x 0,74 m Pianale estensibile 0,91 m di lunghezza <p>Alimentazione</p> <ul style="list-style-type: none"> 24 V DC (quattro batterie 6 V 225 Ah) <p>Trazione</p> <ul style="list-style-type: none"> 2 x 4 <p>Pneumatici</p> <ul style="list-style-type: none"> In gomma solida, antitraccia 	<p>Opzioni prestazioni</p> <ul style="list-style-type: none"> Predisposizione impianto aria compressa in piattaforma Impianto AC in piattaforma (incl. spina, presa e differenziale a richiesta) Olio idraulico biodegradabile⁽²⁾ Track & Trace⁽¹⁾ (unità GPS indicante la posizione della macchina e i dati operativi) Kit allarmi acustici di movimento Clacson stile automobile <p>Opzione alimentazione</p> <ul style="list-style-type: none"> Batterie senza manutenzione Modulo di blocco bassa temperatura⁽³⁾



⁽¹⁾ Inclusa sottoscrizione al servizio per i primi 2 anni

⁽²⁾ Disponibile solo su alcuni modelli. Per ulteriori informazioni consultare il proprio rappresentante Genie di fiducia.

⁽³⁾ Solo per modelli per uso in esterno

CTE S.p.a.

Sede e Stabilimento: Via Caproni, 7 - Rovereto (Trento). Per informazioni: Tel: +39 0464 48 50 50, Fax: +39 0464 48 50 99, Email info@ctelift.com www.ctelift.com

Stabilimenti e uffici di distribuzione Genie® in tutto il mondo

Australia · Brasile · Caraibi · America Centrale · Cina · Francia · Germania · Italia · Giappone · Corea · Messico · Russia · Asia Sudorientale · Spagna · Svezia · Emirati Arabi Uniti · Regno Unito · Stati Uniti

Le caratteristiche tecniche e i prezzi sono soggetti a modifiche senza preavviso od obbligo. Le fotografie e/o i disegni inclusi nel presente documento sono forniti al solo scopo illustrativo. Per l'uso corretto delle attrezzature, consultare il manuale d'uso appropriato. L'inottemperanza delle istruzioni contenute nel Manuale dell'operatore durante l'uso del macchinario e altri comportamenti irresponsabili possono provocare gravi infortuni, anche mortali. L'unica garanzia applicabile ai nostri macchinari è la garanzia scritta standard applicabile al particolare prodotto e alla particolare vendita e Terex è esonerata dal fornire qualsiasi altra garanzia, esplicita o implicita. I prodotti e servizi elencati possono essere marchi di fabbrica, marchi di servizio o nomi commerciali di Terex Corporation, e/o delle rispettive società affiliate negli Stati Uniti d'America e in altre nazioni e tutti i diritti sono riservati. Genie è un marchio registrato di Terex South Dakota, Inc. © 2016 Terex Corporation.